

# Medio ambiente y riñón: nefrotoxicidad por metales pesados

Ernesto Sabath<sup>1</sup>, M. Ludivina Robles-Osorio<sup>2</sup>

<sup>1</sup> Departamento de Nefrología. Hospital General de Querétaro (México)

<sup>2</sup> Facultad de Medicina. Universidad Autónoma de Querétaro (México)

Nefrología 2012;32(3):279-86

doi:10.3265/Nefrologia.pre2012.Jan.10928

## RESUMEN

En la actualidad se reconoce que contaminantes ambientales como el cadmio, el plomo y el arsénico tienen un papel importante en la génesis de la insuficiencia renal crónica. Estudios epidemiológicos han demostrado la fuerte asociación entre exposición a estos metales y la presencia de daño renal crónico. Los mecanismos fisiopatológicos de daño renal por metales son complejos y aún se desconocen varios aspectos de su metabolismo y mecanismos de daño en el organismo. Es objetivo de esta revisión analizar dichos mecanismos fisiopatológicos de daño renal por cadmio, plomo y arsénico.

**Palabras clave:** Cadmio. Plomo. Arsénico.

## INTRODUCCIÓN

La incidencia y la prevalencia de la insuficiencia renal crónica han tenido un incremento constante en las últimas tres décadas, lo cual representa un problema creciente de salud pública; la identificación de factores de riesgo asociados a ella es esencial con la finalidad de prevenir el desarrollo y el crecimiento de este problema.

El estudio de los efectos tóxicos de metales pesados en el ser humano ha cobrado particular importancia en los últimos 50 años debido a que grandes cantidades de estos productos fueron desechados como parte de la actividad industrial, no son biodegradables y persisten en el medio ambiente durante largos períodos de tiempo; por este motivo, y a pesar de que las estrictas medidas de control establecidas principalmente en Eu-

## *Renal health and the environment: heavy metal nephrotoxicity*

### **ABSTRACT**

*We currently recognise that environmental toxins such as cadmium, lead, and arsenic play a significant role in the development of chronic renal failure. Epidemiological studies have shown a strong association between exposure to these metals and the presence of chronic kidney injury. The physiopathological mechanisms behind metal-induced kidney injury are complex, and some aspects of their metabolism and damage mechanisms remain unknown. This review aims to analyse the physiopathological mechanisms of kidney injury due to cadmium, lead and arsenic.*

**Keywords:** Cadmium. Lead. Arsenic.

ropa y Norteamérica disminuyeron el desecho de estos metales, niveles elevados de estos compuestos aún persisten en suelos y sedimento con la consecuente exposición crónica por parte de la población.

Los metales pesados son un grupo de elementos químicos mal definidos. Algunos de ellos son necesarios para el ser humano, como el hierro (Fe), el cobalto (Co), el cobre (Cu), el manganeso (Mn), el molibdeno (Mb) y el zinc (Zn). De otro grupo de metales, como el plomo (Pb), el cadmio (Cd) y el arsénico (As), se desconoce si tienen alguna función en el organismo; presentan efectos directos sobre el riñón y son particularmente nefrotóxicos incluso a concentraciones consideradas como «normales». No hay evidencia clara de nefrotoxicidad por otros metales como el uranio y el mercurio<sup>1</sup>.

Es objetivo de la presente revisión analizar la epidemiología, fisiopatología y manifestaciones clínicas de la nefrotoxicidad asociada a estos metales.

**Correspondencia:** Ernesto Sabath

Departamento de Nefrología. Hospital General de Querétaro.

Fray Luis de León. 2990 Col. Centro Sur. Querétaro.

76090 Querétaro, México.

esabath@yahoo.com

## ABSORCIÓN Y METABOLISMO DE LOS METALES DIVALENTES

La absorción intestinal de los metales divalentes como el Cd y el Pb se lleva a cabo por el transportador de metales divalentes-1 (DMT-1 por sus siglas en inglés). El DMT-1 se encuentra localizado en el duodeno, los eritrocitos, el hígado y las células del túbulo contorneado proximal (TCP), es la proteína transportadora de Fe y muestra gran afinidad por otros metales divalentes como Cd, níquel (Ni), Pb, Co, Mn, Zn y Cu<sup>2</sup>. La disminución en la ingesta de Fe y Zn ocasiona un incremento en la expresión del DMT-1, lo cual aumenta la absorción intestinal de Cd y Pb y favorece la toxicidad por estos metales<sup>3</sup>. Experimentos en líneas celulares en las cuales se ha bloqueado la expresión del DMT-1 sugieren la presencia de un transportador diferente para el Pb<sup>4</sup>.

Los metales pesados son metabolizados en el hígado, donde se unen a proteínas de bajo peso molecular (< 10 kD) denominadas metalotioneínas (MT). Estas proteínas se encuentran ampliamente distribuidas en el organismo y contienen en su estructura una gran cantidad del aminoácido cisteína, lo cual les confiere una elevada afinidad para reaccionar y almacenar metales como Zn, Cd, mercurio (Hg), Cu, Pb, Ni, Co y Fe.

La función principal de las MT es la de almacenar en el medio intracelular metales esenciales como el Zn y Cu y transferirlos a metaloproteínas, factores de transcripción y enzimas. Las MT también participan en la eliminación de radicales libres y en procesos de reparación y regeneración celular<sup>5</sup>. El incremento en los niveles intracelulares de Cd y Pb aumenta la expresión de MT, y el ratón *knock-out* a MT presenta mayor susceptibilidad a la toxicidad por estos metales<sup>6</sup>.

## NEFROTOXICIDAD POR CADMIO

El Cd es uno de los elementos más tóxicos al cual está expuesto el hombre; la exposición ambiental ocurre principalmente a través del humo de tabaco, el agua y alimentos como vegetales, cereales y moluscos. La acumulación de este metal en el organismo es gradual y se incrementa con la edad debido a su larga vida media, mayor de 20 años<sup>7</sup>.

## Epidemiología

Varios estudios epidemiológicos han demostrado el riesgo de la exposición ambiental al Cd y el desarrollo de daño renal. En la década de los cincuenta se comenzó a reconocer en Japón la asociación de la exposición ambiental al Cd con una mayor frecuencia de mujeres con enfermedad renal caracterizada por disfunción tubular, enfermedad renal crónica y osteomalacia denominada enfermedad «itai-itai»<sup>8</sup>. Posteriormente se reconoció

que trabajadores con exposición industrial al Cd presentaban mayor riesgo de enfermedad renal<sup>9</sup>; sin embargo, no fue hasta los estudios de Bernard en Bélgica cuando se reconoció que incluso la exposición a concentraciones bajas de Cd representaban un efecto nefrotóxico y que hasta el 7% de la población expuesta desarrollaba daño renal<sup>10</sup>.

Järup et al.<sup>11</sup> estudiaron a 1021 personas y demostraron que la prevalencia de encontrar el marcador de daño tubular  $\alpha$ 1-microglobulina fue significativamente mayor en aquellas personas con excreción urinaria de Cd en límites normales altos (*odds ratio* [OR]: 6, intervalo de confianza [IC] 95%: 1,6-22). Noonan et al.<sup>12</sup> demostraron la misma relación entre niveles urinarios normales altos de Cd y presencia de los marcadores de daño tubular NAG (N-acetil- $\beta$ -D-glucosaminidasa) y alanina aminopeptidasa. Hasta el momento no hay reportes en la literatura sobre los efectos del Cd en la progresión del daño renal crónico, aunque Hellstrom et al.<sup>13</sup> en un estudio realizado en Suecia demostraron una mayor incidencia de pacientes en diálisis (OR: 18, IC 95%: 1,3-2,3) en personas con exposición al Cd en relación con aquellas no expuestas.

Además del efecto nefrotóxico, otros efectos del Cd en el organismo se encuentran relacionados con mayor riesgo de desarrollar diabetes<sup>14</sup>, cáncer y enfermedad cardiovascular. Menke et al.<sup>15</sup>, en una muestra de 13.958 adultos participantes en el NHANES III (National Health and Nutrition Examination Survey III), demostraron que niveles urinarios altos de Cd estaban asociados a una mayor mortalidad general y mayor riesgo de cáncer. La exposición al Cd también incrementa el riesgo de hipertensión arterial y es considerado como un factor de riesgo para mayor morbimortalidad cardiovascular<sup>16</sup>.

## Fisiopatología

El Cd en los alimentos se encuentra unido a las proteínas metalotioneína y fitoquelatina (las fitoquelatinas intervienen en el confinamiento vacuolar de los metales pesados en los vegetales), que son degradadas por los jugos gástricos liberando al Cd para su absorción intestinal por los transportadores DMT-1 y ZIP-8<sup>17,18</sup>.

En la circulación se une a la albúmina y es transportado al hígado, donde se une al glutatión (GSH) y a la metalotioneína-1 (MT1). El complejo Cd-MT1 es secretado en la bilis y posteriormente reabsorbido a la sangre por medio de la circulación enterohepática. El Cd-MT1 es un complejo de bajo peso molecular (< 7 kD), que se filtra fácilmente a través del glomérulo y es reabsorbido en su totalidad en el segmento S1 del TCP por endocitosis en un proceso mediado por las proteínas megalina y cubilina<sup>19</sup>.

El transportador ZIP-8 (*zinc transporter protein 8*) se localiza también en las células del TCP y es capaz de transportar Cd y otros metales divalentes a través de la membrana apical de estas células; sin embargo, su papel en la toxicidad por este metal se desconoce<sup>17</sup>.

En el medio intracelular de las células del TCP, el complejo Cd-MT1 es almacenado y degradado en los lisosomas; subsecuentemente, el Cd libre es transportado hacia el citoplasma por el DMT-1 lisosomal<sup>6</sup>. La activación de la proteína cinasa C incrementa la expresión del transportador DMT-1 y por lo tanto la toxicidad tubular del Cd<sup>20</sup>.

El Cd libre se acumula en la mitocondria inhibiendo la cadena respiratoria en el complejo III; esto resulta en disfunción mitocondrial y formación de radicales libres, lo cual activa las enzimas caspasas y el desarrollo de apoptosis. También se une a los grupos sulfhidrilo de las proteínas afectando su estructura y función. Se ha demostrado que el Cd interfiere con las actividades enzimáticas del complejo calcio/calmodulina, inhibe la acción de la Na-K-ATPasa y estimula la actividad de las MAPquinas. En las uniones paracelulares, afecta la distribución de las proteínas de la unión paracelular y disminuye la resistencia transepitelial<sup>21,22</sup>.

Únicamente el 10% del Cd filtrado se reabsorbe en los segmentos distales de la nefrona y es posible que el efecto hipercalcémico del Cd sea consecuencia de la inhibición de la actividad del canal de calcio en el túbulo distal<sup>23</sup>.

Otro mecanismo de nefrotoxicidad es el mediado por la formación de anticuerpos a la MT; la exposición al Cd incrementa la producción de MT en el hígado y el riñón, lo que constituye una respuesta protectora para limitar su toxicidad. Sin embargo, una vez que se excede la capacidad de las MT de almacenar Cd, éste en forma libre tiene la capacidad de inducir la formación de auto-anticuerpos a las MT, los cuales son también tóxicos para las células del TCP<sup>24</sup> (figura 1).

El efecto de la exposición en el útero al Cd se desconoce. Jacquillet et al.<sup>25</sup> demostraron que la descendencia de ratas expuestas al Cd durante el embarazo presentaban en la edad adulta disminución de la función renal, daño tubular proximal y alteración de las uniones paracelulares en glomérulo y TCP caracterizadas por alteraciones en la expresión y organización de la claudina-2 y la claudina-5.

### Manifestaciones clínicas

Los principales efectos de la intoxicación crónica por Cd son el daño renal, la desmineralización ósea, la hipertensión arterial, las alteraciones de la función pulmonar principalmente de tipo obstructivo y diferentes tipos de cáncer (vejiga, pulmón).

En riñón, el Cd afecta de forma predominante a las células del TCP; este daño se manifiesta clínicamente por proteinuria de bajo peso molecular, aminoaciduria, bicarbonaturia, glucosuria y fosfaturia. Los marcadores de daño tubular como la  $\alpha$ 1-microglobulina,  $\beta$ 2-microglobulina, NAG y KIM-1 (*kidney injury molecule-1*) son de utilidad para la detección de daño tubular temprano<sup>26</sup>.

Aquellas personas con daño renal incipiente presentan mayor susceptibilidad al efecto nefrotóxico inducido por Cd<sup>27</sup>. En pacientes con nefropatía diabética, la excreción urinaria de Cd se encuentra relacionada de manera directa con mayor excreción urinaria de  $\beta$ 2-microglobulina y albuminuria<sup>28</sup>.

La medición de Cd en sangre refleja una exposición aguda, mientras que la medición urinaria refleja la concentración renal de este compuesto y es de utilidad para valorar la exposición crónica<sup>29</sup>.

La prevención es el factor más importante para manejar la exposición a este metal, ya que no existe ningún tratamiento efectivo para esta toxicidad.

### NEFROTOXICIDAD POR PLOMO

Los efectos tóxicos del Pb han sido reconocidos desde hace más de 2000 años, ya que la ingestión del Pb era común entre los romanos. En la actualidad, la exposición a concentraciones elevadas de Pb ha disminuido debido al mejor control industrial y la remoción del Pb de pinturas y gasolina; sin embargo, la contaminación por Pb continúa siendo un problema de salud pública en varios países de África, Asia y Latinoamérica por exposición doméstica al agua y suelos contaminados<sup>30</sup>.

### Epidemiología

El primer caso reportado de nefrotoxicidad asociada al Pb fue descrito en el siglo XIX y desde entonces la exposición a concentraciones elevadas de Pb ha sido considerada como un factor de riesgo para el desarrollo de hipertensión arterial y daño renal. Sin embargo, no fue hasta estudios recientes cuando se reconoció que la exposición a dosis consideradas incluso como «normales» tiene un efecto directo sobre el funcionamiento del riñón y mayor riesgo de morbilidad cardiovascular<sup>31</sup>.

Menke et al.<sup>32</sup>, basándose en resultados obtenidos del NHANES III y con un seguimiento de la población a 12 años, demostraron que, a mayor concentración de Pb, mayor mortalidad principalmente de etiología cardiovascular.

Muntner et al.<sup>33</sup> encontraron, en 4813 personas con hipertensión arterial, un mayor riesgo de insuficiencia renal crónica (OR: 2,6, IC 95%: 1,5-4,45) en aquéllas con mayores niveles séricos de Pb. Lin et al.<sup>34,35</sup>, en estudios de seguimiento realizados en Taiwán, encontraron que, en personas con nefropatía crónica (tasa de filtración glomerular [TFG] < 60 ml/min), aquéllas con un contenido corporal elevado de Pb presentan un deterioro más rápido de la función renal y que el tratamiento quelante con ácido etileno-diaminetetraacético (EDTA) disminuía la progresión del daño.

Existe controversia sobre cuáles deben ser considerados como los niveles máximos no tóxicos de Pb en sangre y

## revisiones cortas

orina, ya que cada vez existe mayor evidencia de que niveles anteriormente considerados como no tóxicos se asocian a una mayor morbimortalidad de la población general<sup>31</sup>.

### Fisiopatología

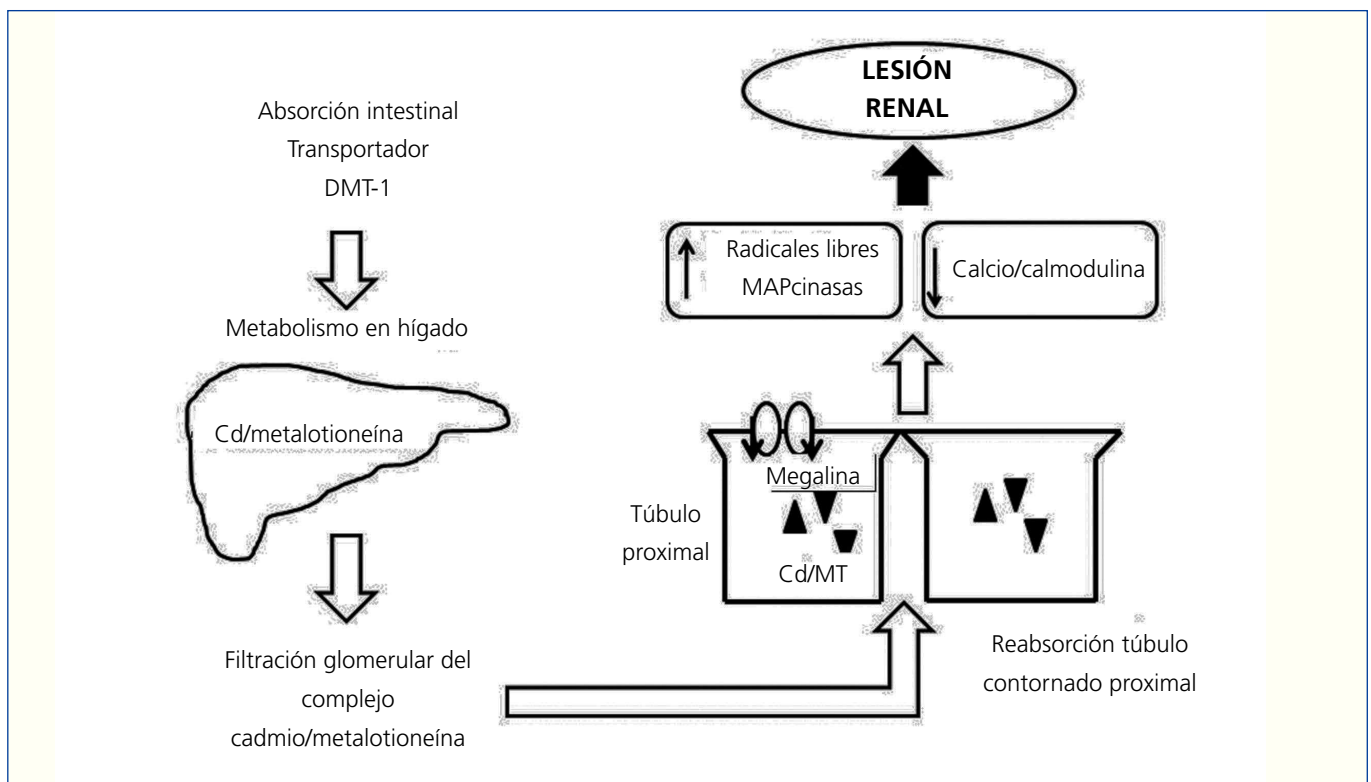
El Pb se absorbe principalmente por vía intestinal y respiratoria y, en menor medida, a través de la piel. La absorción intestinal es mediada por el transportador DMT-1 y se incrementa con la ingesta deficiente de Fe y Zn. La absorción respiratoria es una vía altamente eficiente con una captación mayor del 40% del Pb inhalado, aunque el mecanismo molecular por el cual se absorbe se desconoce.

Una vez en la sangre, el 99% del Pb se une a proteínas del eritrocito y es distribuido a tejidos blandos y hueso; el hueso es el principal reservorio de Pb en el organismo, y en períodos de mayor recambio óseo, como la adolescencia y el embarazo, el paso de Pb a la sangre se incrementa<sup>31</sup>. La excreción urinaria es la principal vía de pérdida de Pb del organismo.

El Pb unido a proteínas de bajo peso molecular (< del 1% del total) se filtra libremente a través del glomérulo y es reabsorbido por las células del TCP por el proceso de endocitosis. En el interior de la célula, el Pb causa daño mitocondrial, formación de radicales libres, depleción intracelular de GSH y apoptosis (figura 2)<sup>36</sup>. El Pb afecta también a reacciones enzimáticas en las cuales interviene el calcio e incluso el receptor sensor de calcio puede ser activado por Pb, lo cual sugiere otros mecanismos de nefrotoxicidad por este metal<sup>37,38</sup>.

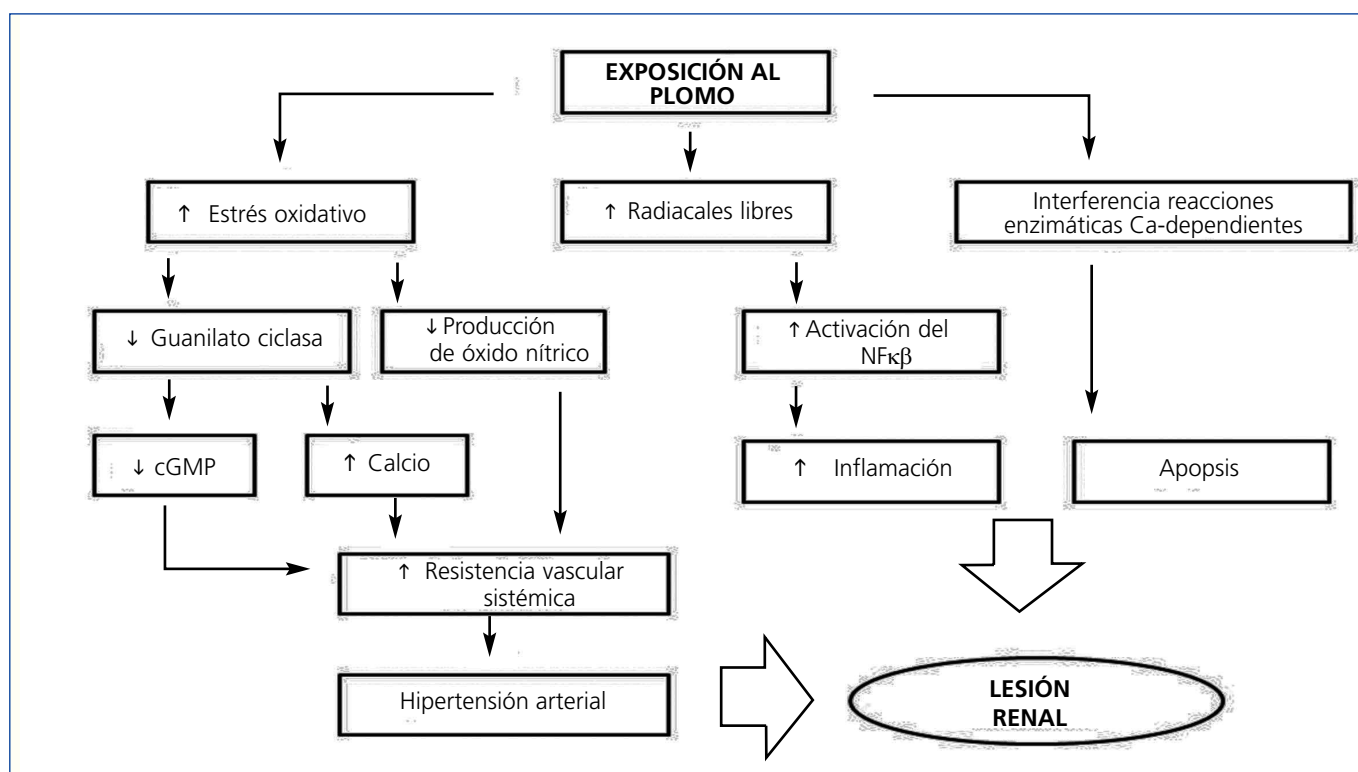
El Pb induce activación del factor de transcripción nuclear- $\kappa\beta$ , la activación del sistema intrarrenal de renina-angiotensina y la atracción de macrófagos, lo cual genera un proceso inflamatorio en el intersticio renal que podría estar implicado en el desarrollo de daño al tubulointersticio y en la hipertensión arterial<sup>39</sup>.

En células endoteliales, se ha demostrado que el incremento en la formación de radicales libres por Pb disminuye la producción de óxido nítrico y la expresión de la enzima guanilato-ciclasa. Estos efectos permiten explicar la patogénesis de la hipertensión arterial inducida por este metal<sup>36-41</sup>. Además, estimula la actividad de la NADP(H) oxidasa incrementando la producción de superóxido y peróxido de hidrógeno, lo que afecta al estrés oxidativo y el potencial REDOX intracelular<sup>42</sup>.



**Figura 1.** Mecanismos fisiopatológicos de lesión renal por cadmio.

DMT-1: transportador de metales divalentes-1; MT: metalotioneína.



**Figura 2.** Mecanismos fisiopatológicos de lesión renal por plomo.

cGMP: *cyclic guanosine monophosphate*; NFκβ: factor de transcripción nuclear-κβ.

### Manifestaciones clínicas

La exposición aguda a dosis elevadas de Pb podría causar lesión en el TCP, lo cual se manifiesta clínicamente como aminoaciduria, glucosuria e hiperfosfatúria. Otras manifestaciones clínicas son la anemia hemolítica, ataques agudos de gota, dolor abdominal intenso («saturnismo») y encefalopatía<sup>43</sup>.

El diagnóstico de nefropatía crónica por Pb es difícil, ya que los síntomas y hallazgos urinarios son variables y poco específicos, por lo que el diagnóstico se encuentra basado en gran parte en los antecedentes clínicos de exposición. La exposición crónica se asocia con una nefropatía túbulo-intersticial y el deterioro progresivo de la función renal. La excreción urinaria de uratos disminuye por afección del TCP, y disminuye también el flujo sanguíneo renal, lo que hace que se incrementen los niveles de uratos en sangre<sup>44</sup>.

En el hueso, la exposición crónica se relaciona con la patogénesis y el desarrollo de osteoporosis, ya que el Pb tiene efectos adversos sobre los osteoblastos y los osteoclastos que afectan a la formación y reabsorción ósea<sup>45</sup>.

No existe un tratamiento adecuado para disminuir los niveles elevados de Pb en sangre, pero el tratamiento quelante con EDTA (1 g en 200 ml de solución salina al 0,9%, administra-

do semanalmente durante tres meses) ayuda a disminuir la toxicidad por este compuesto. La prevención reduciendo la exposición a este metal constituye la mejor manera de evitar los niveles altos en sangre<sup>35</sup>.

### NEFROTOXICIDAD POR ARSÉNICO

El As inorgánico es uno de los contaminantes ambientales más abundantes y millones de personas (principalmente en Asia y Latinoamérica) se encuentran expuestas a él, ya que es un contaminante frecuente del agua para beber. Otras formas de exposición menos frecuentes es a través de medicamentos con As, como el trióxido de arsénico que se utiliza en el tratamiento de la leucemia promielocítica aguda, y otros medicamentos utilizados en el manejo de la enfermedad del sueño y la leishmaniasis<sup>46</sup>.

### Epidemiología

La asociación causal del As y la formación de tumores en piel, pulmón, vejiga, hígado y riñón ha sido ampliamente descrita; algunos estudios epidemiológicos han demostrado la asociación de exposición a niveles elevados de As con mayor riesgo cardiovascular y diabetes mellitus. Sin embargo, los estudios



## revisiones cortas

realizados en zonas con exposición de baja a moderada no han demostrado esta asociación de manera concluyente.

Hasta el momento han sido pocos los reportes en la literatura sobre los efectos del As en la función renal de población abierta. Hsueh et al.<sup>47</sup> estudiaron a 125 personas con TFG < 60 ml/min y a 229 personas con función renal normal y encontraron una débil asociación entre los niveles urinarios de As y la disminución de la función renal ( $r^2 = 0,04$ ,  $p \leq 0,001$ ); Meliker et al.<sup>48</sup> demostraron que en pacientes con deterioro de la función renal las mayores concentraciones de As se asocian con una mayor mortalidad (OR: 1,11, IC 95%: 1,09-1,13).

### Fisiopatología

El As se absorbe por vía intestinal, por vía pulmonar (inhalaación) y en menores cantidades por la piel. Una vez absorbido se distribuye ampliamente por todos los tejidos del cuerpo y la ingesta de selenio y vitamina B disminuyen la absorción intestinal de As. En el hígado es metilado en un proceso mediado por el GSH, lo cual disminuye su toxicidad y facilita su excreción biliar y urinaria<sup>49</sup>. El As entra en el medio intracelular a través de las aquagliceropinas AQ3 y AQ9, y estudios en cultivos celulares han demostrado que el incremento en la expresión celular de AQ3 y AQ9 aumenta la acumulación intracelular de As; en el hígado la AQ9 es importante para la excreción biliar de As<sup>50</sup>.

Otro grupo de proteínas transportadoras de As son los MRP-1 y 2 (*ATP binding cassette-multidrug resistance protein*), que se describieron primeramente en hígado, donde transportan el As conjugado con GSH a la bilis. El transportador MRP-2 también se localiza en las células del túbulo proximal, lo que favorece la introducción de As en estas células<sup>51</sup>. La toxicidad de As en las células del TCP se debe a la depleción de GSH y al incremento en la actividad oxidativa de los radicales libres (figura 3).

Hasta el momento, no existe suficiente información en la literatura acerca de las manifestaciones clínicas en riñón de la intoxicación por As, pero es probable que se manifieste por datos de daño tubular, como proteinuria de bajo peso mole-

cular, aminoaciduria, glucosuria y fosfatúria, así como deterioro progresivo de la función renal<sup>52</sup>.

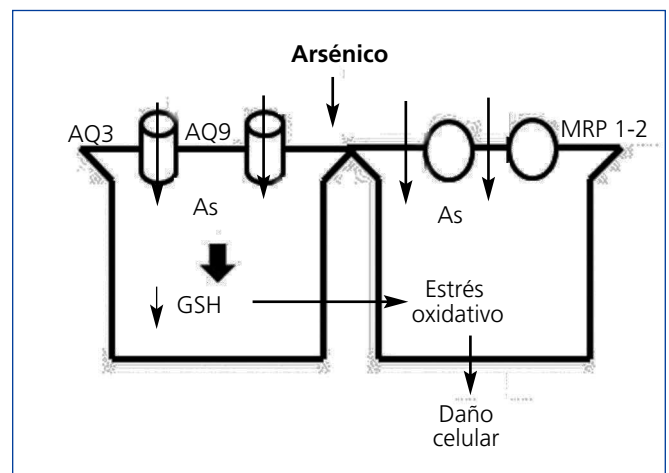
### CONCLUSIÓN

En conclusión, existe suficiente evidencia de daño renal asociado a estos metales; además, se ha demostrado un efecto nefrotóxico aditivo entre los diferentes contaminantes. Debido a lo frecuente de estos metales en el ambiente y a la carencia de medidas terapéuticas que disminuyan sus efectos sistémicos, se necesita mayor vigilancia para disminuir las concentraciones ambientales de estos compuestos.

### Conflictos de interés

Los autores declaran conflictos de interés potenciales:

Percepción de becas: Fondos Mixtos del Estado de Querétaro. Consejo Nacional de Ciencia y Tecnología.



**Figura 3.** Mecanismos fisiopatológicos de lesión renal por arsénico.

AQ: aquaporina; GSH: glutatión; MRP: *multidrug resistance protein*.

## CONCEPTOS CLAVE

1. Metales como Cd, Pb y As tienen un efecto nefrotóxico principalmente por sus efectos en las células del túbulo contorneado proximal.
2. Las manifestaciones clínicas iniciales de daño renal son sutiles y se manifiestan como proteinuria de bajo peso molecular, aminoaciduria, fosfatúria y glucosuria.
3. Biomarcadores como  $\alpha$ 1-microglobulina, NGAL y KIM-1 son de utilidad para la detección de daño renal temprano.

## REFERENCIAS BIBLIOGRÁFICAS

1. Edwards JR, Prozialeck. Cadmium, diabetes and chronic kidney disease. *Toxicol Appl Pharmacol* 2009;238:289-93.
2. Garrick MD, Dolan KG, Horbinsky C, Ghio AJ, Higgins D, Porubcin M, et al. DMT1: A mammalian transporter for multiple metals. *Biometals* 2003;16:41-54.
3. Bradmann A, Eskenazi B, Sutton P. Iron deficiency associated with higher blood lead in children living in contaminated environments. *Environ Health Perspect* 2001;109:1079-84.
4. Bannon DI, Abounader R, Lees PS, Bressler JP. Effect of DMT1 knockdown on iron, cadmium, and lead uptake in Caco-2 cells. *Am J Physiol Cell Physiol* 2003;284:C44-50.
5. Sabolic I, Breljak D, Karica MS, Herak-Kramberger. Role of metallothionein in cadmium traffic and toxicity in kidneys and other mammalian organs. *Biometals* 2010;23:897-926.
6. Liu Y, Liu J, Klaassen CD. Metallothionein-null and wild-type mice show similar cadmium absorption and tissue distribution following oral cadmium administration. *Toxicol Appl Pharmacol* 2001;175:253-9.
7. Tucker P. Agency for toxic substances and disease registry (ATSDR). Case studies in environmental medicine: cadmium toxicity 2008:10-44. Available at: [www.atsdr.cdc.gov/csem/cadmium/](http://www.atsdr.cdc.gov/csem/cadmium/) [Accessed: june 25, 2010].
8. Emmerson BT. "Ouch-Ouch" disease: the osteomalacia of cadmium nephropathy. *Ann Intern Med* 1970;73:854-5.
9. Adams RG, Harrison JF, Scott P. The development of cadmium-induced proteinuria, impaired renal function, and osteomalacia in alkaline battery workers. *Q J Med* 1969;38:425-43.
10. Lauwerys RR, Bernard AM, Buchet JP, Roels HA. Assessment of the health impact of environmental exposure to cadmium: contribution of the epidemiologic studies carried out in Belgium. *Environ Res* 1993;62:200-6.
11. Järup L, Hellström L, Alfvén T, Carlsson MD, Grubb A, Persson B, et al. Low level exposure to cadmium and early kidney damage: the OSCAR study. *Occup Environ Med* 2000;57:668-72.
12. Noonan C, Sarasua S, Campagna D, Kathman SJ, Lybarger JA, Mueller PW. Effects of exposure to low levels of environmental cadmium on renal biomarkers. *Environ Health Perspect* 2002;110:151-5.
13. Hellström L, Elinder CG, Dahlberg B, Lundberg M, Järup L, Persson B, et al. Cadmium exposure and end-stage renal disease. *Am J Kidney Dis* 2001;38:1001-8.
14. Schwartz GG, Yasova DI, Ivanova A. Urinary cadmium, impaired fasting glucose, and diabetes in the NHANES III. *Diabetes Care* 2003;26:468-470.
15. Menke A, Muntner P, Silbergeld E, Platz E, Guallar E. Cadmium levels in urine and mortality among U.S. adults. *Environ Health Perspect* 2009;117:190-6.
16. Gallagher CM, Meliker JR. Blood and urine cadmium, blood pressure, and hypertension: A systematic review and meta-analysis. *Environ Health Perspect* 2010;118:1676-84.
17. Fujishiro H, Okugaki S, Kubota K, Fujiyama T, Himeno S. The role of ZIP8 down-regulation in cadmium-resistant metallothionein-null cells. *J Appl Toxicol* 2009;29:367-73.
18. Thévenod F. Catch me if you can! Novel aspects of cadmium transport in mammalian cells. *Biometals* 2010;23:857-75.
19. Klassen RB, Crenshaw K, Kozyraki R, Verroust PJ, Tio L, Atrian S, et al. Megalin mediates renal uptake of heavy metal methallothionein complexes. *Am J Physiol Renal Physiol* 2004;287:F393-403.
20. Olivi L, Sisk J, Bressler J. Involvement of DMT1 in uptake of Cd in MDCK cells: role of protein kinase C. *Am J Physiol Cell Physiol* 2001;281:C793-800.
21. Hirano S, Sun X, DeGuzman C, Ransom R, MacLeish K, Smoyer WE, et al. p38 MAPK/HSP25 signaling mediates cadmium-induced contraction of mesangial cells and renal glomeruli. *Am J Physiol Renal Physiol* 2005;288:F1133-43.
22. Gunawardana CG, Martínez RE, Xiao W, Templeton DM. Cadmium inhibits both intrinsic and extrinsic apoptotic pathways in renal mesangial cells. *Am J Physiol Renal Physiol* 2006;290:F1074-82.
23. Barbier O, Jacquillet M, Tauc M, Poujeol P, Cougnon M. Acute study of interaction among cadmium, calcium, and zinc transport along the rat nephron in vivo. *Am J Physiol Renal Physiol* 2004;287:F1067-75.
24. Klaassen CD, Liu J, Diwan BA. Metallothionein protection of cadmium toxicity. *Toxicol Appl Pharmacol* 2009;238:215-20.
25. Jacquillet G, Barbier O, Rubera I, Tauc M, Borderie A, Namorado MC, et al. Cadmium causes delayed effects on renal function in the offspring of cadmium-contaminated pregnant female rats. *Am J Physiol Renal Physiol* 2007;293:F1450-60.
26. Prozialeck WC, Vaidya VS, Liu J, Waalkes MP, Edwards JR, Lamar PC, et al. Kidney injury molecule-1 is an early biomarker of cadmium nephrotoxicity. *Kidney Int* 2007;72:985-93.
27. Hotz P, Buchet JP, Bernard A, Lison D, Lauwerys R. Renal effects of low-level environmental cadmium exposure: 5-year follow-up of a subcohort from the Cadmibel study. *Lancet* 1999;354:1508-13.
28. Nordberg G, Chen L, Lei L, Jin T, Nordberg M. Plasma metallothionein antibody, urinary cadmium, and renal dysfunction in a Chinese type 2 diabetic population. *Diabetes Care* 2006;29:2682-87.
29. Bernard A. Cadmium and its adverse effects on human health. *Indian J Med Res* 2008;128:557-64.
30. Meyer P, Brown MJ, Falk H. Global approach to reducing lead exposure and poisoning. *Mutat Res* 2008;659:166-75.
31. Ekong EB, Jaar BG, Weaver VM. Lead-related nephrotoxicity: A review of the epidemiologic evidence. *Kidney Int* 2006;70:2074-84.
32. Menke A, Muntner P, Batuman V, Sibergeld E, Guallar E. Blood lead below 10µg/dl and mortality among US adults. *Circulation* 2006;114:1388-94.
33. Muntner P, He J, Vupputuri S, Coresh J, Batuman V. Blood lead and chronic kidney disease in the general United States population: results from NHANES III. *Kidney Int* 2003;63:1044-50.
34. Lin JL, Lin-Tan DT, Hsu KH, Yu CC. Environmental lead exposure and progression of chronic renal diseases in patients without diabetes. *N Engl J Med* 2003;348:277-86.
35. Tan DT, Lin JL, Yen TH, Chen KH, Huang YL. Long-term outcome of repeated lead chelation therapy in progressive non-diabetic chronic kidney diseases. *Nephrol Dial Transplant* 2007;22:2924-31.
36. Wang L, Wang H, Hu M, Cao J, Chen D, Liu Z. Oxidative stress and apoptotic changes in primary cultures of rat proximal tubular cells exposed to lead. *Arch Toxicol* 2009;83:417-27.

37. Chiu TY, Teng HC, Huang PC, Kao FJ, Yang DM. Dominant role of Orai1 with STIM1 on the cytosolic entry and cytotoxicity of lead ions. *Toxicol Lett* 2009;110:353-62.
38. Handlogten M, Shiraiishi N, Awata H, Huang C, Tyler-Miller R. Extracellular Ca<sup>2+</sup>-sensing receptor is a promiscuous divalent cation sensor that responds to lead. *Am J Physiol Renal Physiol* 2000;279:F1083-91.
39. Bravo Y, Quiroz Y, Ferrebuz A, Vaziri N, Rodríguez-Iturbe B. Mycophenolate mofetil administration reduces renal inflammation, oxidative stress, and arterial pressure in rats with lead-induced hypertension. *Am J Physiol Renal Physiol* 2007;293:F616-23.
40. Vaziri N. Mechanisms of lead-induced hypertension and cardiovascular disease. *Am J Physiol Heart Circ Physiol* 2008;295:H454-65.
41. Courtois E, Marques M, Barrientos A, Casado S, López-Farré A. Lead-induced downregulation of soluble guanylate cyclase in isolated rat aortic segments mediated by reactive oxygen species and cyclooxygenase-2. *J Am Soc Nephrol* 2003;14:1464-70.
42. Ni Z, Hou S, Barton C, Vaziri N. Lead exposure raises superoxide and hydrogen peroxide in human endothelial and vascular smooth muscle cells. *Kidney Int* 2004;66:2329-36.
43. Bennett W. Lead Nephropathy. *Kidney Int* 1985;28:212-20.
44. Lin JL, Yu CC, Lin-Tan D, Ho HH. Lead chelation therapy and urate excretion in patients with chronic renal diseases and gout. *Kidney Int* 2001;60:266-71.
45. Potula V, Henderson A, Kaye W. Calcitropic hormones, bone turnover, and lead exposure among female smelter workers. *Arch Environ Occup Health* 2005;60:195-204.
46. Mahmudur-Rahman R, Ng JC, Naidu R. Chronic exposure of arsenic via drinking water and its adverse health impacts on humans. *Environ Geochem Health* 2009;31:189-200.
47. Hsueh YM, Chung CJ, Shiue HS, Chen JB, Chiang SS, Yang MH, et al. Urinary arsenic species and CKD in a Taiwanese population: A case-control study. *Am J Kidney Dis* 2009;54:859-70.
48. Meliker JR, Wahl RL, Cameron LL. Arsenic in drinking water and cerebrovascular disease, diabetes mellitus, and kidney disease in Michigan: A standardized mortality ratio analysis. *Environ Health* 2007;6:4-10.
49. Thomas D. Unraveling arsenic-glutathione connections. *Toxicol Sci* 2009;107:309-11.
50. Carbrey JM, Song L, Zhou Y, Yoshinaga M, Rojek A. Reduced arsenic clearance and increased toxicity in aquaglyceroporin-9-null mice. *Proc Natl Acad Sci U S A* 2009;106:15956-60.
51. Lee TC, Ho IC, Lu WJ, Huang JD. Enhanced expression of multidrug resistance-associated protein 2 and reduced expression of aquaglyceroporin-3 in an arsenic-resistant human cell line. *J Biol Chem* 2006;281:18401-7.
52. Huang M, Choiu SJ, Kim DW, Kim NY, Park CH, Yu SD et al. Risk assessment of low-level cadmium and arsenic on the kidney. *J Toxicol Environ Health A* 2009;72:1493-8.